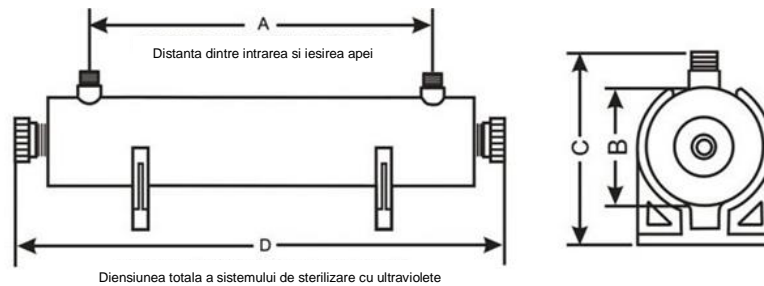


MANUAL DE UTILIZARE

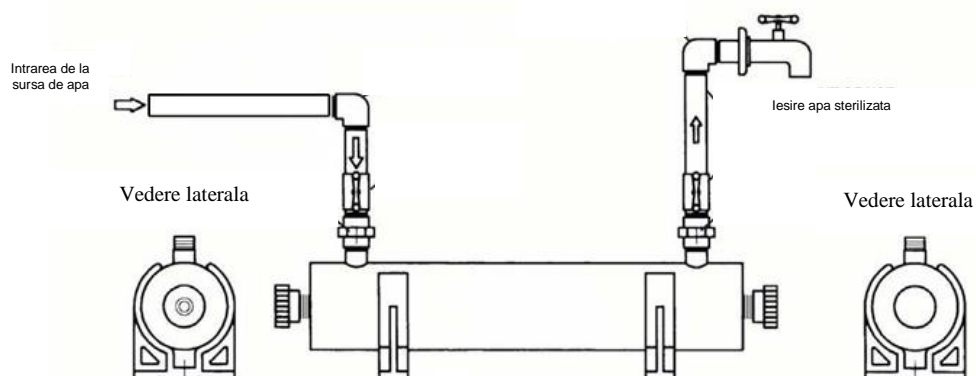
SISTEM DE STERILIZARE CU ULTRAVIOLETE SERIA WMUV 12/24/36/48 - PRO



NOTĂ IMPORTANTĂ: Vă rugăm să citiți cu atenție prezentele instrucțiuni înainte de montarea și punerea în funcțiune a sistemului de sterilizare cu ultraviolete. Nerespectarea acestor instrucțiuni duce la pierderea garanției.



MODEL	UV-12 PRO	UV-24 PRO	UV-36 PRO	UV-48 PRO
Cod Lampa/Teaca	T555/D22.5-940	T555/D22.5-940	T555/D22.5-940	T555/D22.5-940
Material	AISI 304	AISI 304	AISI 304	AISI 304
Alimentare electrica	230V - 50Hz	230V - 50Hz	230V - 50Hz	230V - 50Hz
Absorbție electrica	55 W	110 W	165 W	220 W
Numarul lampilor	1	2	3	4
Debit max.	2720 l/h	5400 l/h	8100 l/h	10800 l/h
Conexiune	¾ " BSP M	1 " BSP M	1½ " BSP M	1½ " BSP M
Distanța intrare-iesire A	825 mm	785 mm	785 mm	785 mm
Diametru camera reacție B	63,5 mm	110 mm	130 mm	140 mm
Dimensiuni C	107 mm	250 mm	285 mm	300 mm
Dimensiuni D	954 mm	950 mm	960 mm	960) mm
Presiune max	6,5 bar	6,5 bar	6,5 bar	6,5 bar
Doza UV	> 30.000 Ws/cm ²	> 30.000 Ws/cm ²	> 30.000 Ws/cm ²	> 30.000 Ws/cm ²
Greutate	3.4 kg	6,1 kg	7,3 kg	10,4 kg



Aceste echipamente sunt special construite pentru a elimina din apa bacteriile, virusii, algele si fungii, prin iradierea apei cu raze ultraviolete. Apa rezultata este 100% sigura din punct de vedere patogenic fara a fi nevoie de folosirea de substante chimice (clor) si fara a genera reziduuri.

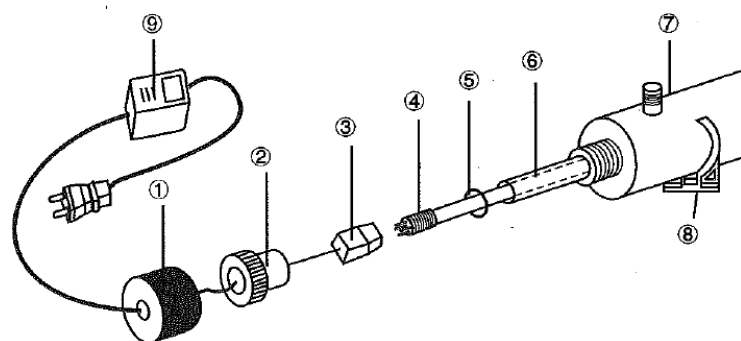
Prin sterilizarea cu ultraviolete nu se modifica parametrii fizico-chimice si organoleptici ai apei.

NOTA:

1. Instalati echipamentul de sterilizare intr-un loc usor accesibil, pentru a facilita operatiunile de intretinere
2. Conectati carcasa de inox a sterilizatorului la impamantare !!!
3. Alimentare trebuie efectuata de la prize cu protectie diferentiala cu Δ =maxim 30mA !!!
4. Nu permiteti sterilizatorului UV sa inghete.
5. Temperatura ambianta maxima recomandata: 32 ° C.
6. Temperatura de operare 2 ÷ 40 ° C.
7. Clasa de protectie IP63.

Sterilizatorul se monteaza orizontal cu exceptia UV12 PRO care poate fi montat si vertical.

Se monteaza balastul electronic pe perete, preferabil deasupra camerei de dezinfectie, astfel incat sa nu existe pericolul patrunderii umezelii sau condensului in interiorul balastului.



ATENTIE:

Razele ultra-violete sunt nocive pentru piele si ochi.

Lampa si teaca UV se pot sparge cu usurinta. Acordati o atentie sporita in momentul schimbarii acestora.

Pentru a opera in mod corespunzator sterilizatorul cu ultraviolete si de a atinge eficienta maxima, trebuiesc efectuate operatiuni de intretinere precum cele de mai jos:

- curatarea tecii de quartz sau inlocuirea:
 - teaca de quartz trebuie curatata la fiecare 3-6 luni cu alcool .
 - teaca de quartz se va inlocui doar daca prezinta urme de uzura sau se sparge
- inlocuirea lampii UV este recomandat a se efectua la fiecare 9000-10000 de ore de functionare, aproximativ 9-12 luni de folosinta continua.

NOTA : trebuie sa schimbati lampa periodic, deoarece eficienta dozajului radiatiei se reduce dupa cele 9000-10000 de ore de functionare, desi lampa inca poate fi fluorescenta dupa acest timp.

- a) Inlaturati capul de PVC (1) si desurubati NUT-ul (2);
- b) Retrageti atent lampa (4) aproximativ doi centimetri din camera de reactie (7)
- c) In timp ce tineti capatul lampii (4) indepartati cu grija lampa din soclu (3)
- d) Retrageti cu grija lampa (4) din camera de reactie (7) .Lampa nu se va atinge cu degetele decat doar pe portiunile din capete. In cazul in care s-a atins stergeti cu alcool.
Recomandare-purtati manusi chirurgicale.
- e) Indepartati cu grija o-ring-urile (5) din capatul tecii de quartz (6);
- f) Indepartati cu grija teaca de quartz (6).
- g) Reasamblati in ordinea inversa si nu uitati de o-ring
- h) Nu supra-strangeti – va duce la spargerea tecii de quartz.

Inaintea oricarei interventii deconectati de la alimentarea cu energie electrica.

Nu interveniti asupra sterilizatorului daca este in functiune.

Sistemul se va porni doar dupa ce este complet montat si conectat la conductele de apa.

Sterilizatorul UV NU se va deconecta in repetate randuri de la sursa de curent electric, decat atunci cand trebuiesc efectuate operatiuni de mentenanta , cand se pleaca in concediu sau cand exista o problema tehnica la sterilizator.

Oprirea repetata a sursei de alimentare a sterilizatorului reduce timpul de viata a lampii de UV.

Calitatea apei de intrare este foarte importanta pentru a ajunge la anumite performante optime pentru sterilizatorul UV.

Instalarea sterilizatorului UV se face doar cand apa are urmatoarele proprietati:

- Fe - mai putin de 0,2 mg/l
- Hidrogen Sulfurat - mai putin de 0,05 mg/l
- Solide Suspendate - mai putin de 10 mg/l
- Mangan - mai putin de 0,05 mg/l
- Duritate - < 7 grade G

In cazul in care duritatea depaseste aceasta valoare se recomanda montarea unei Statii de Dedurizare inaintea lampii UV.

Sterilizatoarele UV trebuiesc montate numai pe conductele de apa rece.

Dupa punerea in functiune a sterilizatorului se asteapta 3-5 minute pentru a atinge capacitatea sa maxima de dezinfectie.

NOTA:

Trebuiesc luate masuri de eliminare a "loviturilor de berbec". Chiar daca in regim normal de functionare nu se depaseste presiunea maxima admisa, "loviturile de berbec" pot crea suprapresiuni care sa conduca la depasirea presiunii maxime admise de sterilizator si spargerea tecilor de quartz. Recomandam instalarea unui senzor antiinundatie pentru eliminarea riscului de inundatie accidentala.